

LES RACCORDS D'ASSAMBLAGE GRANDES TOLÉRANCES



MARÉRIEUAU DE CONSTRUCTION

Désignations	Raccords grande tolérance
Marque	EqE
Corps	En fonte ductile GGG-50
Etanchéité	Joint en EPDM
boulonnerie	En acier galvanisé
Tolérance	Voir plage selon le diamètre
Plage de température	De 0° à 60°
Revêtement	Epoxy d'épaisseur 250µm de couleur Bleu
Installation	Rapide et simple montage vertical déconseillé.
Conception	Suivant la norme EN1284
Connexion Bridé	Suivant la norme EN 1092-2 / PN10-16
DN	400 à 800 - PN10/16

1- Adaptateur à brides grande tolérance

◇ Les dimensions



Plage 01 : DN de 50 à 300												
DN		50	65	80	100	125	150	175	200	250	300	300.
Plage	Min	59	72	88	109	132	159	192	218	272	315	322
	MAX	72	85	103	128	157	182	210	235	289	332	339
L1		130	130	140	140	140	140	140	140	150	150	
L2		160	165	195	220	250	285	300	325	395	430	430
Poids en Kg		2,3	2,8	2,9	3,6	4,7	6,3	8,5	9,2	13,1	15	15,8

Plage 01 : DN de 400 à 800										
DN		400	400.1	450	500	500.1	600	700	700.1	800
Plage	Min	400	435	475	499	530	610	710	758	810
	MAX	435	470	510	534	565	645	745	793	845
L1		209	298	298	208	208	208	220	306	225
L2		565	600	640	665	695	775	910	964	1025
Poids en Kg										



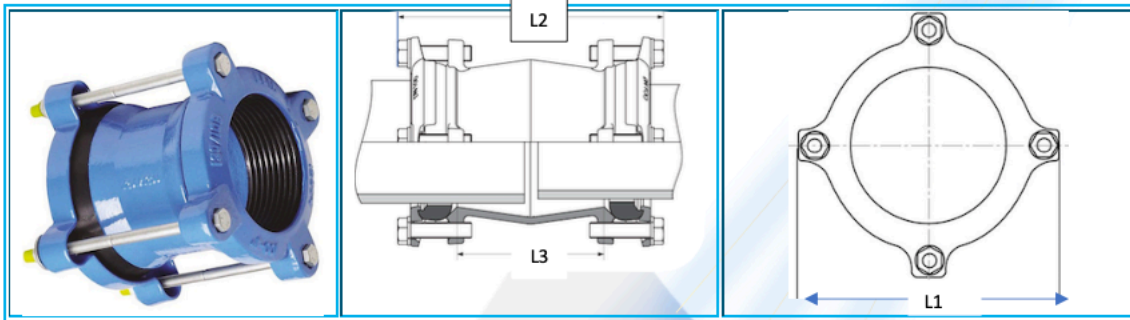
4, Rue NOPALEA, Secteur17, Bloc "I", Hay Riad- Rabat.

Tél / Fax 0537 798 934- GSM: 0664 218 504- Email: comeneq@icloud.com.

RC: 146071 Rabat- TP: 25500732.- ICE: 002551268000023.- IF: 45936018- Capital: 800.000,00MAD

▪ 2- Manchon grande tolérance

◇ Les dimensions



		Plage 01 : DN de 50 à 300										
DN		50	65	80	100	125	150	175	200	250	300	300.
Plage	Min	59	72	88	109	132	159	192	218	272	315	322
	MAX	72	85	103	128	157	182	210	235	289	332	339
L1		130	130	140	140	140	140	140	140	150	150	150
L2		243	243	257	270	287	304	314	325	360	396	407
L3		125	132	140	150	162	175	187	196	225	250	263
Poids en Kg		3,8	5,2	5,8	7,2	9,0	12	15	18	24	29	30

		Plage 02 : DN de 400 à 800								
DN		400	400.1	450	500	500.1	600	700	700.1	800
Plage	Min	400	435	475	499	530	610	710	758	810
	MAX	435	470	510	534	565	645	745	793	845
L1		209	298	298	208	208	208	220	306	225
L2		575	617	640	665	695	785	917	983	1025
L3										
Poids en Kg										